

产品编码

**UARA.303**

申请类型

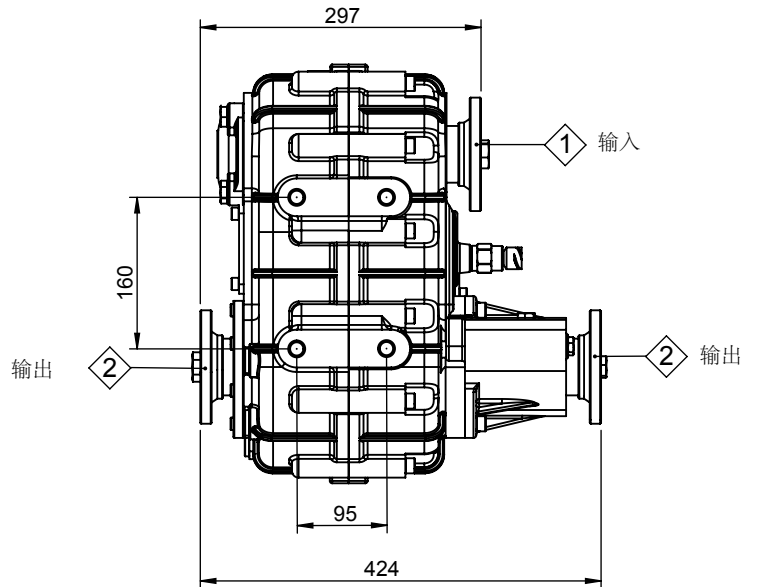
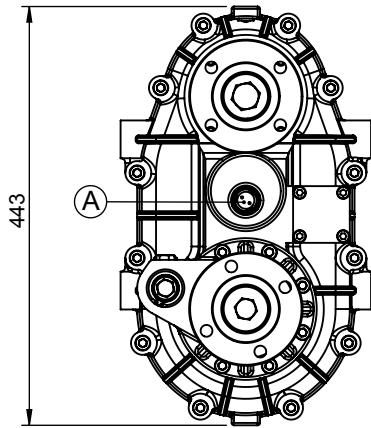
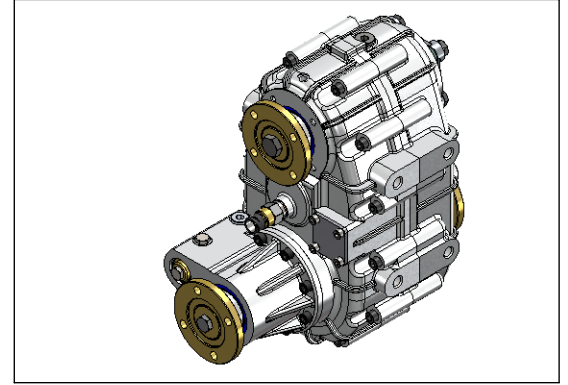
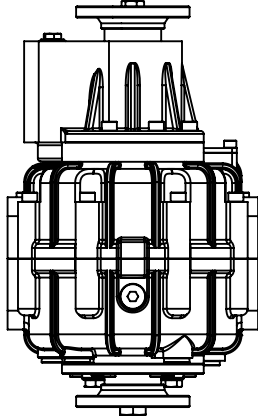
3,5-5吨, 轻型4x4车辆

分动箱类型

4x4差速锁定, 一个循环分动箱



产品示意图



组件详情

- 1 : 第二输出
- 2 : 主要产出
- A : 速度传感器

组件详情

输出口	最大功率	最大扭矩		速比	安装类型	控制类型
	kW	Nm	kgm			
1	178	1700	175	1/1	断轴	气动
2	178	1700	175	1/0.735	断轴	旋向
3					64 kg	逆时针